

### 10 СВЕДЕНИЯ О ПРИЕМКЕ

Счетчик воды турбинный «ПУЛЬСАР» Т заводской номер \_\_\_\_\_, соответствует требованиям технических условий ЮТЛИ.407223.000 ТУ и признан годным к эксплуатации.

Импульсный выход

ОТК \_\_\_\_\_

Дата выпуска \_\_\_\_\_

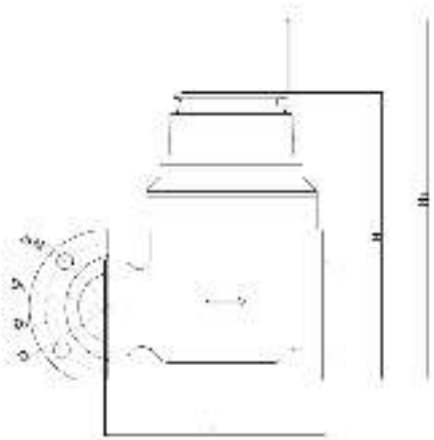
### 11 СВЕДЕНИЯ О ПОВЕРКЕ

Счетчик воды турбинный «Пульсар» прошёл поверку в соответствии с таблицей:

| Дата поверки | Наименование поверки              | Результат поверки (годен/не годен) | Подпись поверителя | Клеймо поверительного органа | Дата очередной поверки |
|--------------|-----------------------------------|------------------------------------|--------------------|------------------------------|------------------------|
|              | Первичная до ввода в эксплуатацию | Годен                              |                    |                              |                        |
|              |                                   |                                    |                    |                              |                        |
|              |                                   |                                    |                    |                              |                        |

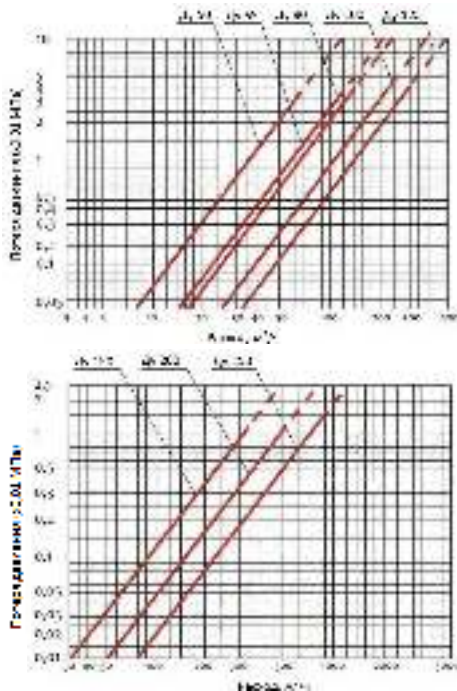
### ПРИЛОЖЕНИЕ

Габаритные и присоединительные размеры счетчика «ПУЛЬСАР» Т



### ПРИЛОЖЕНИЕ 2

Диаграмма потери давления



| Dn (Ду) | 50      | 65      | 80      | 100      | 125      | 150 | 200 | 250 |
|---------|---------|---------|---------|----------|----------|-----|-----|-----|
| L мм    | 200     | 200     | 225     | 250      | 250      | 300 | 350 | 450 |
| H мм    | 252     | 262     | 272     | 282      | 297      | 341 | 371 | 480 |
| H1 мм   | 339     | 349     | 359     | 369      | 384      | 428 | 458 | 576 |
| G мм    | 400     | 400     | 400     | 400      | 400      | 500 | 500 | 710 |
| D мм    | 165     | 185     | 200     | 220      | 250      | 285 | 340 | 405 |
| D1 мм   | 125     | 145     | 160     | 180      | 210      | 240 | 295 | 355 |
| n x M   | 4 x M16 | 8 x M16 | 8 x M20 | 12 x M20 | 12 x M24 |     |     |     |



ООО НПП «ТЕПЛОВОДОХРАН»



### Счетчик воды турбинный «ПУЛЬСАР» Т

Руководство по эксплуатации (паспорт)

ЮТЛИ.407223.004-01 РЭ (ред.2)

Государственный реестр № 58381-14

ОКПД-2 26.51.63.120

Настоящее руководство по эксплуатации представляет собой эксплуатационный документ, объединённый с паспортом.

### 1 НАЗНАЧЕНИЕ

1.1 Счетчик турбинный «ПУЛЬСАР» Т предназначен для измерения объема воды протекающей по трубопроводам систем горячего, холодного водоснабжения и сетевой воды, протекающей по трубопроводам систем теплоснабжения.

1.2 Счетчик типа «ПУЛЬСАР» ТХ предназначен для систем холодного водоснабжения в диапазоне температур от плюс 5 до плюс 40 °С и «ПУЛЬСАР» ТГ (универсальный) для систем холодного и горячего водоснабжения в диапазоне температур от плюс 5 до плюс 120 °С.

1.3 Счетчик воды турбинный «ПУЛЬСАР» Т может дополнительно комплектоваться импульсным выходом (герконовый датчик).

### 2 МЕТРОЛОГИЧЕСКИЕ И ТЕХНИЧЕСКИЕ ХАРАКТЕРИСТИКИ

2.1 Основные параметры счётчика приведены в табл.1.

Таблица 1

| Наименование параметров                                                                      | Диаметр условного прохода, мм |         |         |         |         |         |         |         |
|----------------------------------------------------------------------------------------------|-------------------------------|---------|---------|---------|---------|---------|---------|---------|
|                                                                                              | 50                            | 65      | 80      | 100     | 125     | 150     | 200     | 250     |
| Расход воды, м³/ч:                                                                           |                               |         |         |         |         |         |         |         |
| -Наибольший, Q <sub>max</sub>                                                                | 50                            | 78,75   | 80      | 125     | 200     | 312,5   | 500     | 800     |
| -Номинальный, Q <sub>n</sub>                                                                 | 40                            | 63      | 63      | 100     | 160     | 250     | 400     | 630     |
| -Переходный, Q <sub>t</sub>                                                                  | 0,8                           | 1,26    | 1,26    | 2,0     | 3,2     | 5,0     | 8,0     | 12,6    |
| -Наименьший, Q <sub>min</sub>                                                                | 0,45                          | 0,75    | 0,78    | 1,25    | 2,0     | 3,12    | 5,0     | 7,87    |
| Пределы допускаемой относительной погрешности измерений объемов воды в диапазоне расходов, % |                               |         |         |         |         |         |         |         |
| - в диапазоне от Q <sub>min</sub> до Q <sub>t</sub>                                          | ±5                            |         |         |         |         |         |         |         |
| - в диапазоне от Q <sub>t</sub> до Q <sub>max</sub>                                          | ±2                            |         |         |         |         |         |         |         |
| Максимальное рабочее избыточное давление, МПа                                                | 1,6                           |         |         |         |         |         |         |         |
| Диапазон температуры воды, °С для счётчика:                                                  |                               |         |         |         |         |         |         |         |
| - ПУЛЬСАР ТХ                                                                                 | 5...40                        |         |         |         |         |         |         |         |
| - ПУЛЬСАР ТГ                                                                                 | 5...120                       |         |         |         |         |         |         |         |
| Габаритные и присоединительные размеры, мм, не более                                         | 200x252                       | 200x262 | 225x272 | 250x282 | 250x297 | 300x313 | 350x371 | 450x480 |
| Масса, кг, не более                                                                          | 13                            | 14,5    | 15,5    | 18,5    | 18,5    | 41      | 44      | 44      |
| Емкость счётного механизма, м³                                                               | 999999,999                    |         |         |         |         |         |         |         |
| Цена деления младшего разряда индикаторного устройства, м³                                   | 0,001                         |         |         |         |         |         |         |         |

#### Примечания:

1 Наибольший расход Q<sub>max</sub> это расход, при котором потеря давления не превышает 0,1 МПа (1,0 кгс/см²) и счетчик может работать не более 1 ч в сутки.

2 Номинальный расход Q<sub>n</sub> это расход, равный 0,5 Q<sub>max</sub> при котором счетчик может работать непрерывно в течение длительного времени.

3 Переходный расход Q<sub>t</sub> это расход, при котором счетчик имеет погрешность ± 2%, а ниже которого ± 5%.

4 Наименьший расход Q<sub>min</sub> это расход, при котором счетчик имеет погрешность ± 5% и ниже которого погрешность не нормируется.

2.2 Средний срок службы счётчика 12 лет.

2.3 Счётчик защищен от воздействия внешнего магнитного поля.

2.4 Максимальное напряжение для герконового датчика, В

50

2.5 Максимальный ток для герконового датчика, мА

50

2.6 Минимальная длительность импульса герконового датчика, мс

100

2.7 Вес импульса герконового датчика, м³/имп (зависит от гнезда установки датчика)

0,1 либо 1

### 3 СОСТАВ ИЗДЕЛИЯ

Комплект поставки счетчика определяется при заказе из состава, указанного в таблице 2.

Таблица 2

| N | Наименование                                         | Количество |
|---|------------------------------------------------------|------------|
| 1 | Счетчик воды турбинный «ПУЛЬСАР» Т с прокладками     | 1 шт.      |
| 5 | Руководство по эксплуатации, совмещенное с паспортом | 1 шт.      |

### 4 УСТРОЙСТВО И ПРИНЦИП РАБОТЫ

Счетчик состоит из турбинного преобразователя расхода и индикаторного механизма. Вращение от турбины к индикаторному механизму подается с помощью магнитной муфты.

Индикаторный механизм переводит число оборотов турбины в объем измеренной воды. Конструктивно магнитная муфта защищена от воздействия внешнего магнитного поля.

Для дистанционной передачи показаний в гнездо крышки счетчика устанавливается дополнительный импульсный датчик. Каждый оборот стрелки индикаторного устройства фиксируется дополнительным датчиком. Установка дополнительных датчиков не оказывает влияние на метрологические параметры счетчика.

### 5 РАЗМЕЩЕНИЕ, МОНТАЖ И ПОДГОТОВКА К РАБОТЕ

5.1 Перед монтажом необходимо выполнить следующие требования:

- извлечь счетчик из упаковки непосредственно перед его монтажом и проверить комплектность по настоящему паспорту;

- произвести внешний осмотр и убедиться в целостности корпуса и счетного механизма счетчика;

- перед установкой счетчика трубопровод необходимо промыть, чтобы удалить из него окалину, песок и другие твердые частицы;

- прямые участки трубопровода должны быть не менее 5 Ду до и 2 Ду после счетчика.

5.2 При монтаже счетчика необходимо соблюдать следующие условия:

- направление стрелки на корпусе счетчика должно совпадать с направлением потока воды в трубопроводе;

- установить счетчик в трубопроводе без натягов, сжатий и перекосов;

- установить счетчик так, чтобы он был всегда заполнен водой;

- счетчик может устанавливаться на горизонтальном, наклонном и вертикальном трубопроводе (устанавливать счетчик на горизонтальном трубопроводе шкалой вниз не допускается);

- присоединение к трубопроводам с диаметром большим или меньшим диаметра присоединительного штуцера, осуществляется конусными промежуточными переходниками, установленными вне зоны прямолинейных участков.

! После установки счетчика проведение сварочных работ на трубопроводе не допускается.

5.3 Перед вводом счетчика в эксплуатацию проводят следующие операции:

- после монтажа счетчика воду подавать в магистраль медленно при открытых в ней воздушных клапанах для предотвращения разрушения счетчика под действием захваченной водой воздуха (ГОСТ Р 50193.2);

- проверить герметичность выполненных соединений;

- соединения должны выдерживать давление 1,6 МПа.

!: Во вновь вводимую водопроводную (отопительную) систему (дом-новостройка), после капитального ремонта или замены некоторой части труб счетчик можно устанавливать только после пуска системы в эксплуатацию и тщательной ее промывки (2-3 недели). На период ремонта водопроводной (отопительной) сети счетчики рекомендуется демонтировать и временно заменить соответствующей проставкой.

5.4 На случай ремонта или замены счетчика перед прямым участком трубы до счетчика и после него ставится вентиль или шаровой кран. Вентиль или шаровой кран, установленный после счетчика (по направлению потока), рекомендуется использовать для регулировки расхода воды.

5.5 В случае возможного появления в воде твердых частиц или окалины до счетчика необходимо устанавливать фильтр.

### 6 ТЕХНИЧЕСКОЕ ОБСЛУЖИВАНИЕ

Техническое обслуживание должно проводиться лицами, изучившими настоящее руководство по эксплуатации.

6.1 Наружные поверхности счетчика необходимо содержать в чистоте.

6.2 Периодически проводить внешний осмотр счетчика, проверяя наличие утечек воды в местах соединения штуцеров с корпусом счетчика и штуцеров с трубопроводом. При появлении течи необходимо вызвать представителя организации, с которой заключен договор на обслуживание счетчика.

6.3 При загрязнении защитного стекла индикаторного устройства его следует протереть сначала влажной, а затем сухой полотняной салфеткой.

6.4 При заметном снижении расхода воды при постоянном напоре в трубопроводе, необходимо промыть фильтр, установленный до счетчика.

### 7 МЕТОДЫ И СРЕДСТВА ПОВЕРКИ

7.1 Счетчик воды турбинный «ПУЛЬСАР» Т подлежит обязательной поверке, согласно «Счетчики воды «ПУЛЬСАР» Т, «ПУЛЬСАР» К. Методика поверки» ЮТЛИ.407223.002 МП.

7.2 Периодичность поверки (межповерочный интервал)

- для счетчиков холодной воды – 6 лет

- для счетчиков горячей воды – 4 года.

7.3 При проведении периодической поверки счетчика в настоящем паспорте должна быть сделана соответствующая запись в таблице п.11.

### 8 ПРАВИЛА ХРАНЕНИЯ И ТРАНСПОРТИРОВАНИЯ

Счетчик в упаковке предприятия-изготовителя следует транспортировать любым видом транспорта в крытых транспортных средствах на любые расстояния. Во время транспортирования и погрузочно-разгрузочных работ транспортная тара не должна подвергаться резким ударам и прямому воздействию атмосферных осадков и пыли.

Предельные условия хранения и транспортирования:

1) температура окружающего воздуха от минус 25 до плюс 55 °С

2) относительная влажность воздуха не более 95%;

3) атмосферное давление не менее 61,33 кПа (460 мм рт. ст.)

Хранение счетчиков в упаковке на складах изготовителя и потребителя должно соответствовать условиям хранения "З" по ГОСТ 15150.

### 9 ГАРАНТИЙНЫЕ ОБЯЗАТЕЛЬСТВА

9.1 Изготовитель гарантирует соответствие счетчика воды турбинного «ПУЛЬСАР» Т требованиям ЮТЛИ.407223.002 ТУ при соблюдении потребителем условий эксплуатации, хранения, транспортировки и монтажа.

9.2 Гарантийный срок эксплуатации счётчика 48 месяцев со дня изготовления.

9.3 Гарантийный срок эксплуатации электронных модулей равен сроку службы счётчика при соблюдении режимов эксплуатации.

9.4 По вопросам, связанным с качеством счётчика, обращаться к предприятию-изготовителю по адресу:

**Россия, 390027, г. Рязань, ул. Новая, 51в**

**т./ф. (4912) 24-02-70**

**e-mail: [info@pulsarm.ru](mailto:info@pulsarm.ru) <http://www.pulsarm.ru>**